

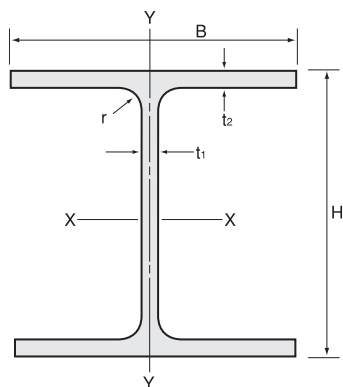
H形鋼

断面係数が大きく、縦と横の断面係数の差が小さくて、横方向の曲げに対しても強く、バランスのとれた断面形状であります。回転半径 i_x 、 i_y も大きいので座屈耐力も大きくなります。又製鋼から圧延まで厳密な品質管理のもとに生産された熱間圧延形鋼ですから、材質が均一で信頼度が高く安全性に優れております。ガス切断及び電気溶接が非常に容易に出来ることも優れた加工性をあらわしています。

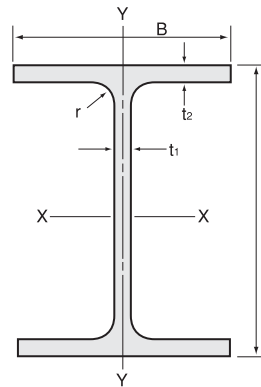


H形鋼

広幅H形鋼



中幅H形鋼

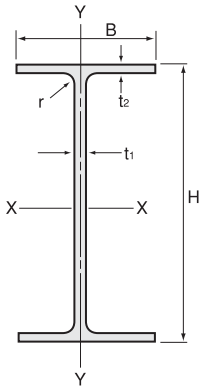


	呼称寸法 (高さ×辺) H B	標準断面寸法 mm					断面積 cm ²	単位 重量 kg/m	断面2次モーメント cm ⁴		断面2次半径 cm		断面係数 cm ³	
		H	B	t ₁	t ₂	r			I _x	I _y	i _x	i _y	Z _x	Z _y
広 幅	100×100	100	100	6	8	8	21.59	16.9	378	134	4.18	2.49	75.6	26.7
	125×125	125	125	6.5	9	8	30.00	23.6	839	293	5.29	3.13	134	46.9
	150×150	150	150	7	10	8	39.65	31.1	1,620	563	6.40	3.77	216	75.1
	175×175	175	175	7.5	11	13	51.42	40.4	2,900	984	7.50	4.37	331	112
	200×200	200	200	8	12	13	63.53	49.9	4,720	1,600	8.62	5.02	472	160
	250×250	250	250	9	14	13	91.43	71.8	10,700	3,650	10.8	6.32	860	292
	300×300	300	300	10	15	13	118.4	93.0	20,200	6,750	13.1	7.55	1,350	450
	350×350	350	350	12	19	13	171.9	135	39,800	13,600	15.2	8.89	2,280	776
	400×400	400	400	13	21	22	218.7	172	66,600	22,400	17.5	10.1	3,330	1,120
		414	405	18	28	22	295.4	232	92,800	31,000	17.7	10.2	4,480	1,530
428		407	20	35	22	360.7	283	119,000	39,400	18.2	10.4	5,570	1,930	
458		417	30	50	22	528.6	415	187,000	60,500	18.8	10.7	8,170	2,900	
498		432	45	70	22	770.1	605	298,000	94,400	19.7	11.1	12,000	4,370	
中 幅	150×100	148	100	6	9	8	26.35	20.7	1,000	150	6.17	2.39	135	30.1
	200×150	194	150	6	9	8	38.11	29.9	2,630	507	8.30	3.65	271	67.6
	250×175	244	175	7	11	13	55.49	43.6	6,040	984	10.4	4.21	495	112
	300×200	294	200	8	12	13	71.05	55.8	11,100	1,600	12.5	4.75	756	160
	350×250	340	250	9	14	13	99.53	78.1	21,200	3,650	14.6	6.05	1,250	292
	400×300	390	300	10	16	13	133.2	105	37,900	7,200	16.9	7.35	1,940	480
	450×300	440	300	11	18	13	153.9	121	54,700	8,110	18.9	7.26	2,490	540
	500×300	488	300	11	18	13	159.2	125	68,900	8,110	20.8	7.14	2,820	540

※色部分はリース向け在庫品を表わしています。

H形鋼・I形鋼

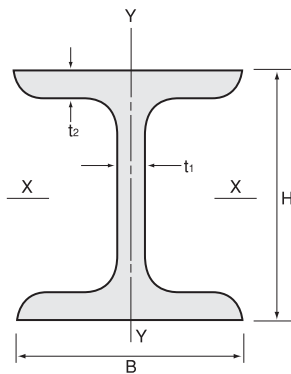
細幅H形鋼



呼称寸法 (高さ×辺) H B	標準断面寸法 mm					断面積 cm ²	単位 重量 kg/m	断面2次モーメント cm ⁴		断面2次半径 cm		断面係数 cm ³	
	H	B	t ₁	t ₂	r			I _x	I _y	i _x	i _y	Z _x	Z _y
150×75	150	75	5	7	8	17.85	14.0	666	49.5	6.11	1.66	88.8	13.2
175×90	175	90	5	8	8	22.90	18.0	1,210	97.5	7.26	2.06	138	21.7
200×100	200	100	5.5	8	8	26.67	20.9	1,810	134	8.23	2.24	181	26.7
250×125	250	125	6	9	8	36.97	29.0	3,960	294	10.4	2.82	317	47.0
300×150	300	150	6.5	9	13	46.78	36.7	7,210	508	12.4	3.29	481	67.7
350×175	350	175	7	11	13	62.91	49.4	13,500	984	14.6	3.96	771	112
400×200	400	200	8	13	13	83.37	65.4	23,500	1,740	16.8	4.56	1,170	174
450×200	450	200	9	14	13	95.43	74.9	32,900	1,870	18.6	4.43	1,460	187
500×200	500	200	10	16	13	112.2	88.2	46,800	2,140	20.4	4.36	1,870	214
600×200	600	200	11	17	13	131.7	103	75,600	2,270	24.0	4.16	2,520	227
600×300	588	300	12	20	13	187.2	147	114,000	9,010	24.7	6.94	3,890	601
600×300	594	302	14	23	13	217.1	170	134,000	10,600	24.8	6.98	4,500	700
700×300	700	300	13	24	18	231.5	182	197,000	10,800	29.2	6.83	5,640	721
800×300	800	300	14	26	18	263.5	207	286,000	11,700	33.0	6.67	7,160	781
900×300	890	299	15	23	18	266.9	210	339,000	10,300	35.6	6.20	7,610	687
	900	300	16	28	18	305.8	240	404,000	12,600	36.4	6.43	8,990	842
	912	302	18	34	18	360.1	283	491,000	15,700	36.9	6.59	10,800	1,040

※色部分はリース向け在庫品 (関東在庫) を表わしています。

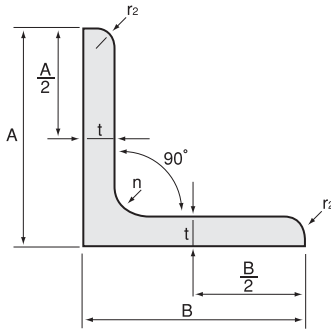
I形鋼



寸法 (mm) H×B×t ₁ ×t ₂	断面積 cm ²	単位 重量 kg/m	断面2次モーメント cm ⁴		断面2次半径 cm		断面係数 cm ³	
			I _x	I _y	i _x	i _y	Z _x	Z _y
100×75×5×8	16.43	12.9	281	47.3	4.14	1.70	56.2	12.6
125×75×5.5×9.5	20.45	16.1	538	57.5	5.13	1.68	86.0	15.3
150×75×5.5×9.5	21.83	17.1	819	57.5	6.12	1.62	109	15.3
150×125×8.5×14	46.15	36.2	1,760	385	6.18	2.89	235	61.6
180×100×6×10	30.06	23.6	1,670	138	7.45	2.14	186	27.5
200×150×9×16	64.16	50.4	4,460	753	8.34	3.43	446	100
250×125×7.5×12.5	48.79	38.3	5,180	337	10.3	2.63	414	53.9
250×125×10×19	70.73	55.5	7,310	538	10.2	2.76	585	86.0
300×150×8×13	61.58	48.3	9,480	588	12.4	3.09	632	78.4
300×150×10×18.5	83.47	65.5	12,700	886	12.3	3.26	849	118
300×150×11.5×22	97.88	76.8	14,700	1,080	12.2	3.32	978	143
350×150×9×15	74.58	58.5	15,200	702	14.3	3.07	870	93.5
350×150×12×24	111.1	87.2	22,400	1,180	14.2	3.26	1,280	158
400×150×10×18	91.73	72.0	24,100	864	16.2	3.07	1,200	115
400×150×12.5×25	122.1	95.8	31,700	1,240	16.1	3.18	1,580	165
450×175×12×20	116.8	91.7	39,200	1,510	18.3	3.60	1,740	173
450×175×13×26	146.1	115	48,800	2,020	18.3	3.72	2,170	231
600×190×13×25	169.4	133	98,400	2,460	24.1	3.81	3,280	259
600×190×16×35	224.5	176	130,000	3,540	24.1	3.97	4,330	373

等辺山形鋼・溝形鋼

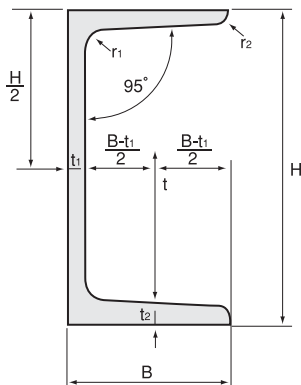
等辺山形鋼



寸法(mm) A×B×t	断面積 cm ²	単位重量 kg/m	重心の位置 cm Cx×Cy	断面二次モーメント (cm ⁴)			断面二次半径(cm)			断面係数 (cm ³) Zx=Zy
				lx=ly	最大 lu	最少 lv	ix=iy	最大 iu	最少 iv	
25×25×3	1.427	1.12	0.719	0.797	1.26	0.332	0.747	0.94	0.483	0.448
30×30×3	1.727	1.36	0.844	1.42	2.26	0.590	0.908	1.14	0.585	0.661
40×40×3	2.336	1.83	1.09	3.53	5.60	1.46	1.23	1.55	0.79	1.21
40×40×5	3.755	2.95	1.17	5.42	8.59	2.25	1.2	1.51	0.774	1.91
45×45×4	3.492	2.74	1.24	6.50	10.3	2.70	1.36	1.72	0.88	2.00
50×50×4	3.892	3.06	1.37	9.06	14.4	3.76	1.53	1.92	0.983	2.49
50×50×6	5.644	4.43	1.44	12.6	20.0	5.23	1.5	1.88	0.963	3.55
60×60×4	4.692	3.68	1.61	16.0	25.4	6.62	1.85	2.33	1.19	3.66
60×60×5	5.802	4.55	1.66	19.6	31.2	8.09	1.84	2.32	1.18	4.52
65×65×6	7.527	5.91	1.81	29.4	46.6	12.2	1.98	2.49	1.27	6.26
65×65×8	9.761	7.66	1.88	36.8	58.3	15.3	1.94	2.44	1.25	7.96
75×75×6	8.727	6.85	2.06	46.1	73.2	19.0	2.3	2.9	1.48	8.47
75×75×9	12.69	9.96	2.17	64.4	102	26.7	2.25	2.84	1.45	12.1
75×75×12	16.56	13.0	2.29	81.9	129	34.5	2.22	2.79	1.44	15.7
90×90×6	10.55	8.28	2.42	80.7	128	33.4	2.77	3.48	1.78	12.3
90×90×7	12.22	9.59	2.46	93.0	148	38.3	2.76	3.48	1.77	14.2
90×90×10	17	13.3	2.57	125	199	51.7	2.71	3.42	1.74	19.5
90×90×13	21.71	17.0	2.69	156	248	65.3	2.68	3.38	1.73	24.8
100×100×7	13.62	10.7	2.71	129	205	53.2	3.08	3.88	1.98	17.7
100×100×10	19	14.9	2.82	175	278	72.0	3.04	3.83	1.95	24.4
100×100×13	24.31	19.1	2.94	220	348	91.1	3	3.78	1.94	31.1
120×120×8	18.76	14.7	3.24	258	410	106	3.71	4.67	2.38	29.5
130×130×8	22.74	17.9	3.53	366	583	150	4.01	5.06	2.57	38.7
130×130×12	29.76	23.4	3.64	467	743	192	3.96	5	2.54	49.9
130×130×15	36.75	28.8	3.76	568	902	234	3.93	4.95	2.53	61.5
150×150×12	34.77	27.3	4.14	740	1,180	304	4.61	5.82	2.96	68.1
150×150×15	42.74	33.6	4.24	888	1,410	365	4.56	5.75	2.92	82.6
150×150×19	53.38	41.9	4.4	1,090	1,730	451	4.52	5.69	2.91	103
175×175×12	40.52	31.8	4.73	1,170	1,860	480	5.38	6.78	3.44	91.8
175×175×15	50.21	39.4	4.85	1,440	2,290	589	5.35	6.75	3.42	114
200×200×15	57.75	45.3	5.46	2,180	3,470	891	6.14	7.75	3.93	150
200×200×20	76	59.7	5.67	2,820	4,490	1,160	6.09	7.68	3.90	197
200×200×25	93.75	73.6	5.86	3,420	5,420	1,410	6.04	7.61	3.88	242
250×250×25	119.4	93.7	7.10	6,950	11,000	2,860	7.63	9.62	4.90	388
250×250×35	162.6	128	7.45	9,110	14,400	3,790	7.49	9.42	4.83	519

※色部分は在庫対応品を表わしています。

溝形鋼



寸法(mm) H×B×t1×t2	断面積 cm ²	単位重量 kg/m	重心の位置 cm Cy	断面二次モーメント (cm ⁴)		断面二次半径 (cm)		断面係数 (cm ³)	
				lx	ly	ix	iy	Zx	Zy
75×40×5×7	8.818	6.92	1.28	75.3	12.2	2.92	1.17	20.1	4.47
100×50×5×7.5	11.92	9.36	1.54	188	26.0	3.97	1.48	37.6	7.52
125×65×6×8	17.11	13.4	1.90	424	61.8	4.98	1.90	67.8	13.4
150×75×6.5×10	23.71	18.6	2.28	861	117	6.03	2.22	115	22.4
150×75×9×12.5	30.59	24.0	2.31	1,050	147	5.86	2.19	140	28.3
180×75×7×10.5	27.20	21.4	2.13	1,380	131	7.12	2.19	153	24.3
200×80×7.5×11	31.33	24.6	2.21	1,950	168	7.88	2.32	195	29.1
200×90×8×13.5	38.65	30.3	2.74	2,490	277	8.02	2.68	249	44.2
250×90×9×13	44.07	34.6	2.40	4,180	294	9.74	2.58	334	44.5
250×90×11×14.5	51.17	40.2	2.40	4,680	329	9.56	2.54	374	49.9
300×90×9×13	48.57	38.1	2.22	6,440	309	11.5	2.52	429	45.7
300×90×10×15.5	55.74	43.8	2.34	7,410	360	11.5	2.54	494	54.1
300×90×12×16	61.90	48.6	2.28	7,870	379	11.3	2.48	525	56.4
380×100×10.5×16	69.39	54.5	2.41	14,500	535	14.5	2.78	763	70.5
380×100×13×20	85.71	67.3	2.54	17,600	655	14.3	2.76	926	87.8

※色部分は在庫対応品を表わしています。