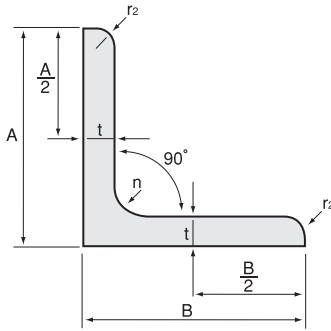


等辺山形鋼・溝形鋼

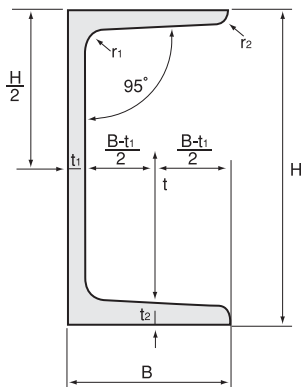
等辺山形鋼



寸法(mm) A×B×t	断面積 cm ²	単位重量 kg/m	重心の位置 cm Cx×Cy	断面二次モーメント (cm ⁴)			断面二次半径(cm)			断面係数 (cm ³) Zx=Zy
				lx=ly	最大 lu	最少 lv	ix=iy	最大 iu	最少 iv	
25×25×3	1.427	1.12	0.719	0.797	1.26	0.332	0.747	0.94	0.483	0.448
30×30×3	1.727	1.36	0.844	1.42	2.26	0.590	0.908	1.14	0.585	0.661
40×40×3	2.336	1.83	1.09	3.53	5.60	1.46	1.23	1.55	0.79	1.21
40×40×5	3.755	2.95	1.17	5.42	8.59	2.25	1.2	1.51	0.774	1.91
45×45×4	3.492	2.74	1.24	6.50	10.3	2.70	1.36	1.72	0.88	2.00
50×50×4	3.892	3.06	1.37	9.06	14.4	3.76	1.53	1.92	0.983	2.49
50×50×6	5.644	4.43	1.44	12.6	20.0	5.23	1.5	1.88	0.963	3.55
60×60×4	4.692	3.68	1.61	16.0	25.4	6.62	1.85	2.33	1.19	3.66
60×60×5	5.802	4.55	1.66	19.6	31.2	8.09	1.84	2.32	1.18	4.52
65×65×6	7.527	5.91	1.81	29.4	46.6	12.2	1.98	2.49	1.27	6.26
65×65×8	9.761	7.66	1.88	36.8	58.3	15.3	1.94	2.44	1.25	7.96
75×75×6	8.727	6.85	2.06	46.1	73.2	19.0	2.3	2.9	1.48	8.47
75×75×9	12.69	9.96	2.17	64.4	102	26.7	2.25	2.84	1.45	12.1
75×75×12	16.56	13.0	2.29	81.9	129	34.5	2.22	2.79	1.44	15.7
90×90×6	10.55	8.28	2.42	80.7	128	33.4	2.77	3.48	1.78	12.3
90×90×7	12.22	9.59	2.46	93.0	148	38.3	2.76	3.48	1.77	14.2
90×90×10	17	13.3	2.57	125	199	51.7	2.71	3.42	1.74	19.5
90×90×13	21.71	17.0	2.69	156	248	65.3	2.68	3.38	1.73	24.8
100×100×7	13.62	10.7	2.71	129	205	53.2	3.08	3.88	1.98	17.7
100×100×10	19	14.9	2.82	175	278	72.0	3.04	3.83	1.95	24.4
100×100×13	24.31	19.1	2.94	220	348	91.1	3	3.78	1.94	31.1
120×120×8	18.76	14.7	3.24	258	410	106	3.71	4.67	2.38	29.5
130×130×8	22.74	17.9	3.53	366	583	150	4.01	5.06	2.57	38.7
130×130×12	29.76	23.4	3.64	467	743	192	3.96	5	2.54	49.9
130×130×15	36.75	28.8	3.76	568	902	234	3.93	4.95	2.53	61.5
150×150×12	34.77	27.3	4.14	740	1,180	304	4.61	5.82	2.96	68.1
150×150×15	42.74	33.6	4.24	888	1,410	365	4.56	5.75	2.92	82.6
150×150×19	53.38	41.9	4.4	1,090	1,730	451	4.52	5.69	2.91	103
175×175×12	40.52	31.8	4.73	1,170	1,860	480	5.38	6.78	3.44	91.8
175×175×15	50.21	39.4	4.85	1,440	2,290	589	5.35	6.75	3.42	114
200×200×15	57.75	45.3	5.46	2,180	3,470	891	6.14	7.75	3.93	150
200×200×20	76	59.7	5.67	2,820	4,490	1,160	6.09	7.68	3.90	197
200×200×25	93.75	73.6	5.86	3,420	5,420	1,410	6.04	7.61	3.88	242
250×250×25	119.4	93.7	7.10	6,950	11,000	2,860	7.63	9.62	4.90	388
250×250×35	162.6	128	7.45	9,110	14,400	3,790	7.49	9.42	4.83	519

※色部分は在庫対応品を表わしています。

溝形鋼



寸法(mm) H×B×t1×t2	断面積 cm ²	単位重量 kg/m	重心の位置 cm Cy	断面二次モーメント (cm ⁴)		断面二次半径 (cm)		断面係数 (cm ³)	
				lx	ly	ix	iy	Zx	Zy
75×40×5×7	8.818	6.92	1.28	75.3	12.2	2.92	1.17	20.1	4.47
100×50×5×7.5	11.92	9.36	1.54	188	26.0	3.97	1.48	37.6	7.52
125×65×6×8	17.11	13.4	1.90	424	61.8	4.98	1.90	67.8	13.4
150×75×6.5×10	23.71	18.6	2.28	861	117	6.03	2.22	115	22.4
150×75×9×12.5	30.59	24.0	2.31	1,050	147	5.86	2.19	140	28.3
180×75×7×10.5	27.20	21.4	2.13	1,380	131	7.12	2.19	153	24.3
200×80×7.5×11	31.33	24.6	2.21	1,950	168	7.88	2.32	195	29.1
200×90×8×13.5	38.65	30.3	2.74	2,490	277	8.02	2.68	249	44.2
250×90×9×13	44.07	34.6	2.40	4,180	294	9.74	2.58	334	44.5
250×90×11×14.5	51.17	40.2	2.40	4,680	329	9.56	2.54	374	49.9
300×90×9×13	48.57	38.1	2.22	6,440	309	11.5	2.52	429	45.7
300×90×10×15.5	55.74	43.8	2.34	7,410	360	11.5	2.54	494	54.1
300×90×12×16	61.90	48.6	2.28	7,870	379	11.3	2.48	525	56.4
380×100×10.5×16	69.39	54.5	2.41	14,500	535	14.5	2.78	763	70.5
380×100×13×20	85.71	67.3	2.54	17,600	655	14.3	2.76	926	87.8

※色部分は在庫対応品を表わしています。