

メトロ デッキ

路面覆工板

メトロデッキは、地下街の建設、地下配管工事、各種路面掘削工事の他、仮設栈橋用床版として広くご利用いただいております。又、メトロデッキに表面加工した「ナンスライド、塗装型デッキ」も、保有致しております。

特 長

ボルト不要の無締結方式です。桁の上に載せるだけでよく、取扱いが容易。
強度が強いので、超過荷重に対しても十分安全。
緩衝ゴムによりバタツキ、騒音がありません。
上面の凹凸により、タイヤの滑り止めも安全です。
セリ上り、フク進の心配が全くなく、安心して、ご使用いただけます。

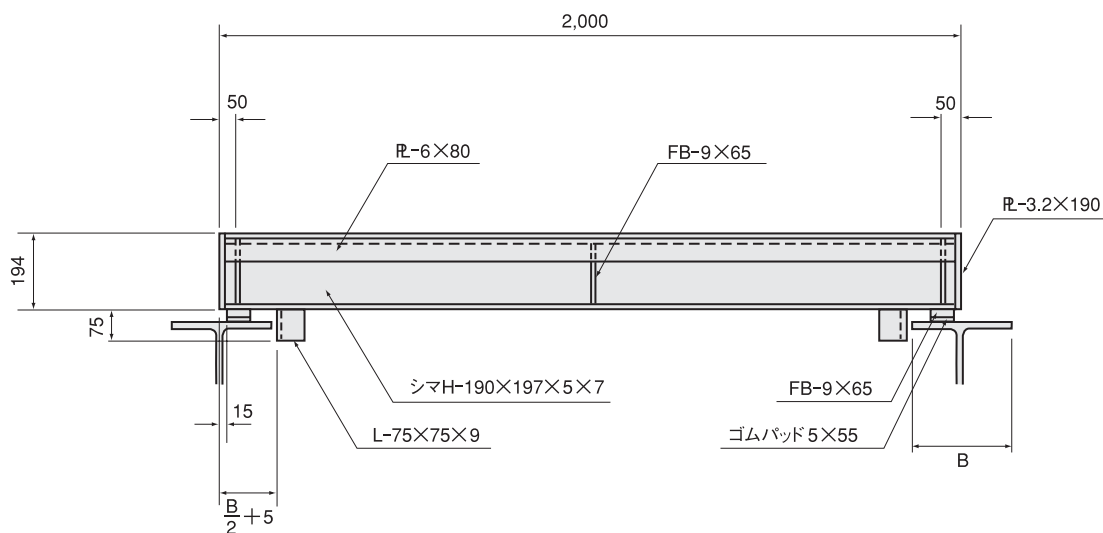


寸法・重量

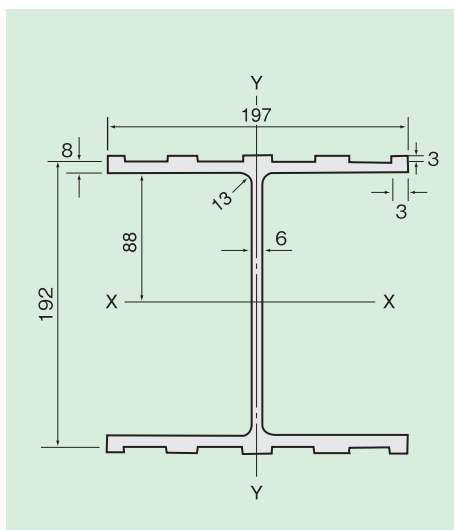
		幅×長さ (mm)	高さ (mm)	面積 (㎡)	鋼重 (kg) 1パネル当り
落とし込み方式	一般型-I	1,000×2,000	208	2.0	368
	一般型-II	1,000×3,000	208	3.0	541
	補強型-I	1,000×2,000	208	2.0	424
	補強型-II	1,000×3,000	208	3.0	624
締結方式	一般型-I	1,000×2,000	208	2.0	370
	一般型-II	1,000×3,000	208	3.0	545

●色部分はリース向け在庫品を表わしています。

落とし込み方式 一般型—I



縞H形鋼断面諸元	
A (cm ⁴)	47.19
W (kg/m)	37.00
I _x (cm ⁴)	3,370.00
I _y (cm ⁴)	1,140.00
Z _x (cm ³)	347.00
Z _y (cm ³)	116.00
i _x (cm)	8.45
i _y (cm)	4.92



ナンスライド塗装型デッキ構造

- メトロデッキ上面に樹脂加工を施したものです。
- 一般道路なみの摩擦係数をもっていますのでスリップによる事故発生を防止します。

