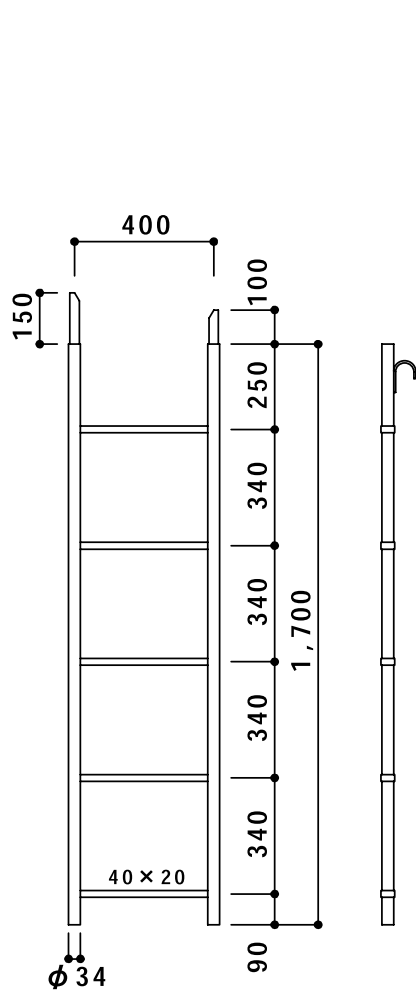
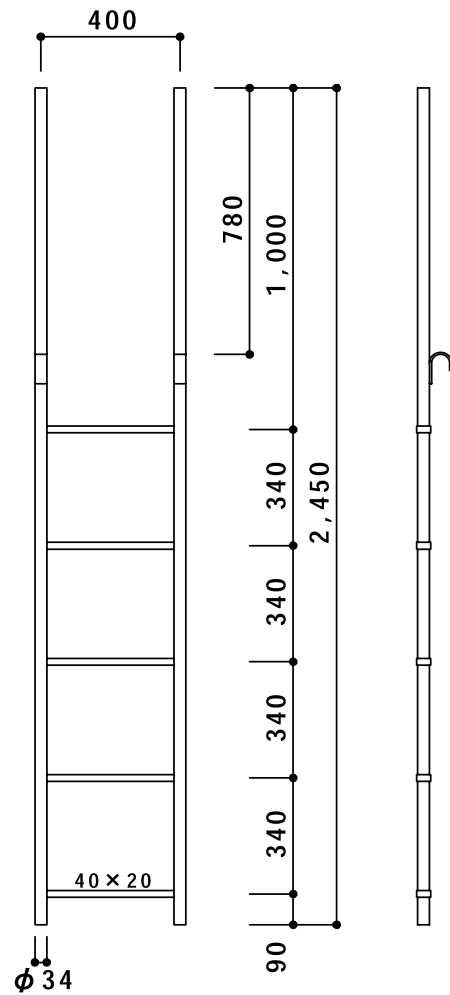


## [2・9・2] 梯子

### ■鋼製梯子 (L1700・L2450)



L - 1 7 0 0 10.1 kg



L - 2 4 5 0 12.0 kg

### ■注意事項

はしごを継いで単独はしごとして使用しないこと。