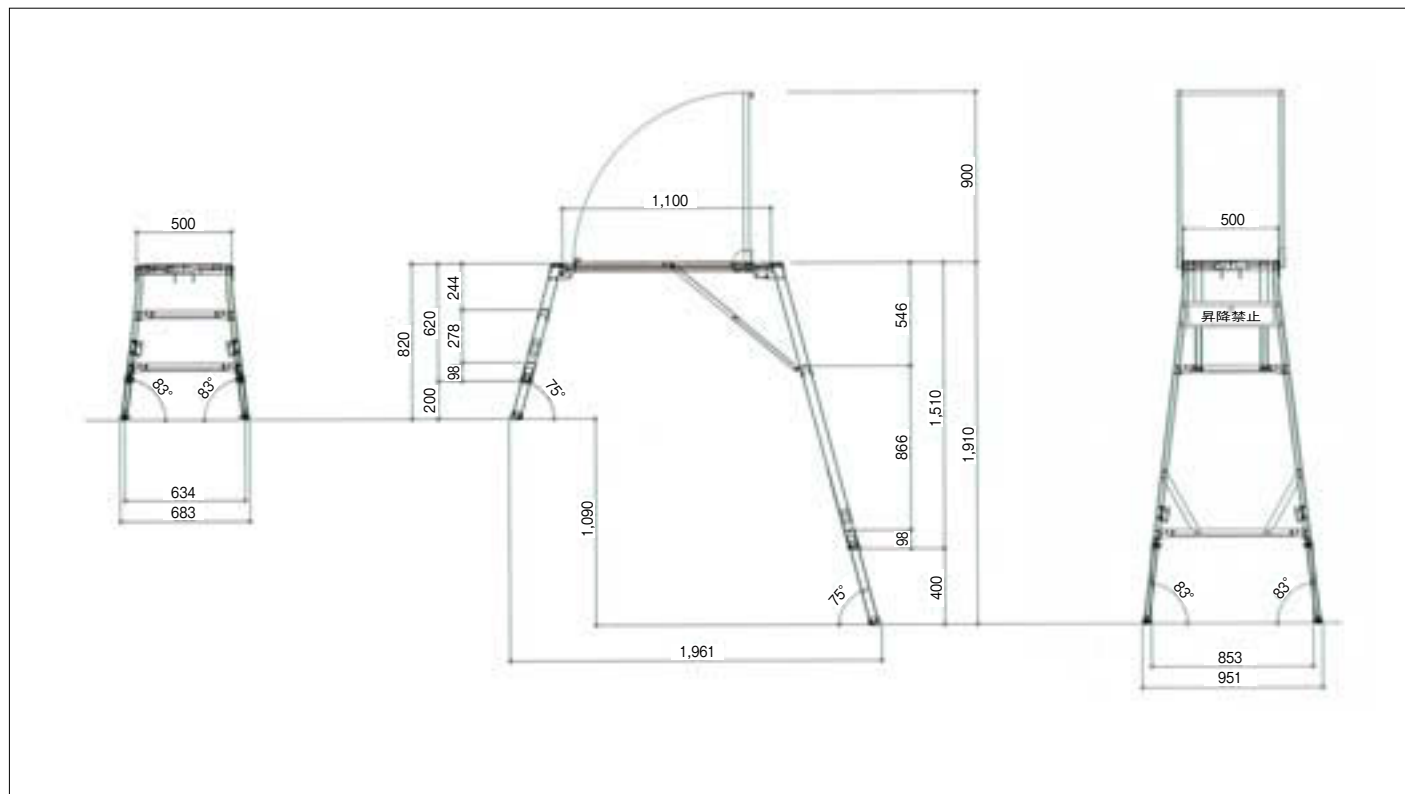


※再リース品

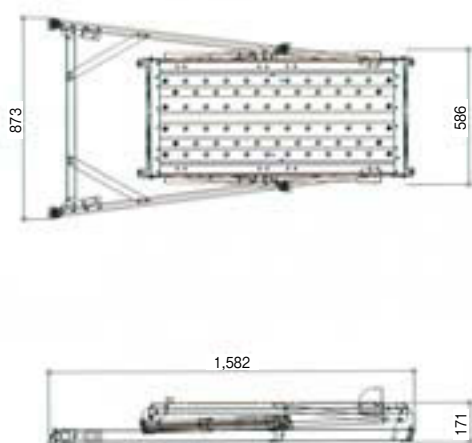
[5・2・2] SGエクレス(階段用作業台)

仮設工業会単品承認品

規格：SGF-E



収納(折畳)状態



寸法表

サイズ	天板長さ		1,100 mm
	天板幅		500 mm
	天板高さ	上段主脚部	620 ~ 820 mm
下段主脚部		1,510 ~ 1,910 mm	
重量			18 kg
許容荷重			1.47kN (150kgf)