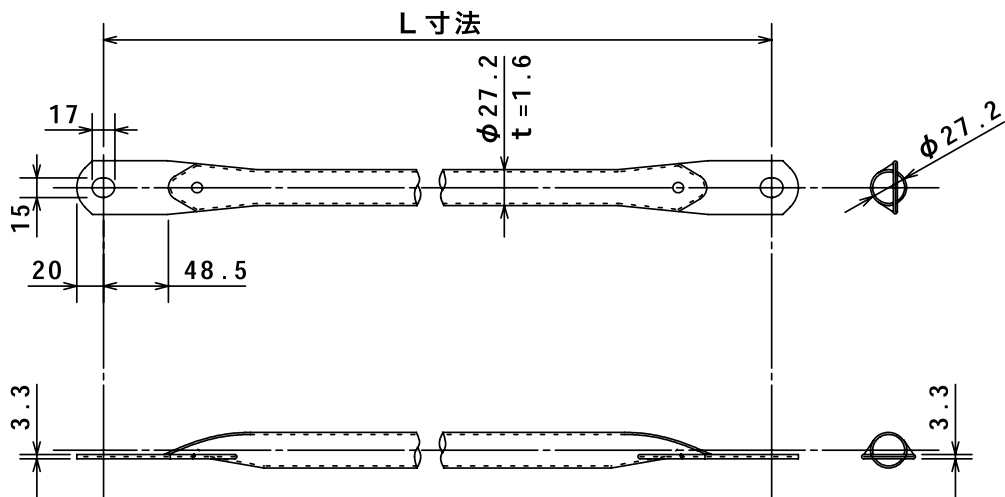


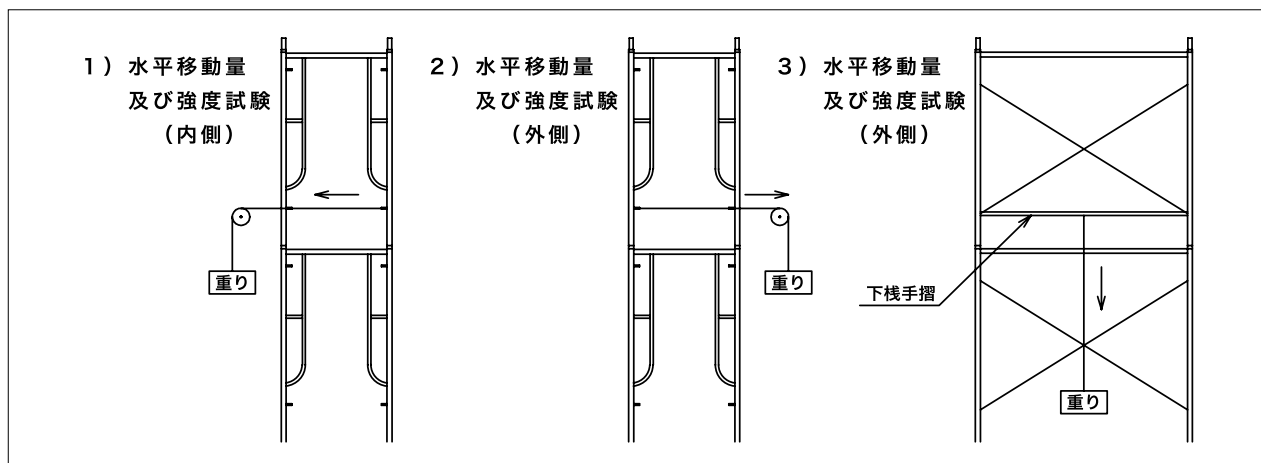
## [2・1・4] 下棧手摺

### ■仕様



規格	L 寸法 (mm)	重量 (kg)
UB-18	1,829	1.9
UB-15	1,524	1.6
UB-12	1,219	1.3
UB-09	914	1.0
UB-06	610	0.7

### ■強度試験



#### 1), 2) 水平移動量 及び 強度試験

荷重 60 kg 時のたわみ量	
基準値	100mm 以下
試験体	50mm 程度 OK

荷重 120 kg 時の強度	
基準値	30 秒間 保持
試験体	5 分間 以上保持 OK

#### 3) 鉛直移動量 及び 強度試験

荷重 60 kg 時のたわみ量	
基準値	100mm 以下
試験体	60mm 程度 OK

荷重 120 kg 時の強度	
基準値	30 秒間 保持
試験体	5 分間 以上保持 OK